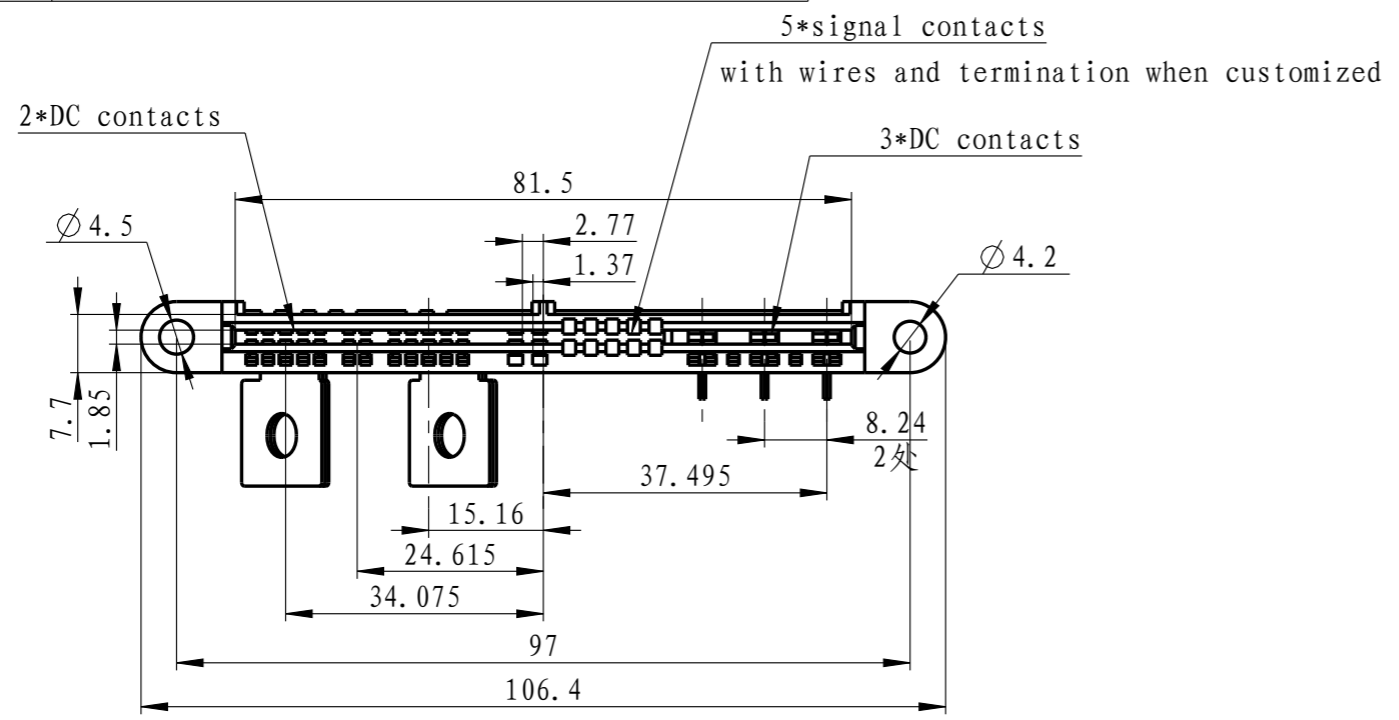


1	2	3	4	5	6
序号	图区	更改说明			一般公差 GB/T1804-m
					表面粗糙度



electrical characteristics

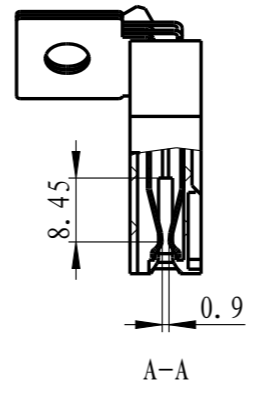
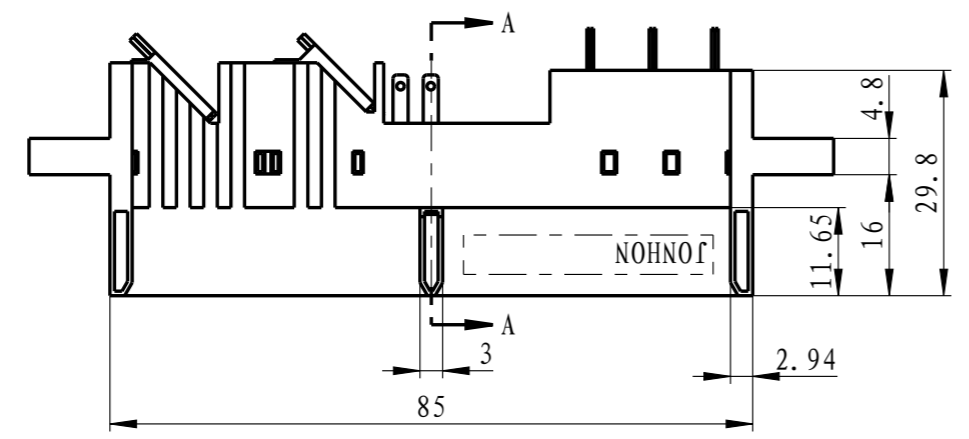
1 contact resistance
AC: 5m Ω Max
DC: 1m Ω Max
signal: 30m Ω Max

2 current rating
AC: 25A
DC: 85A
signal: 1A

3 working voltage:
AC: 300VAC
DC: 60VDC
signal: 60VDC

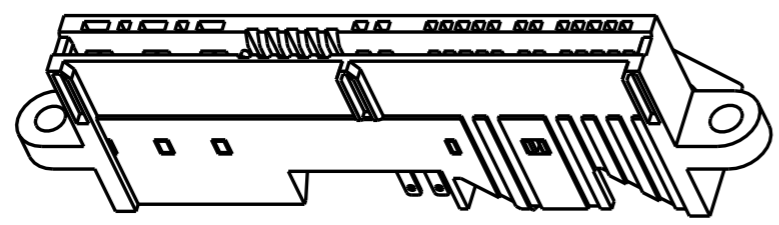
4 withstand voltage:
AC: 2000V
signal: 500V

5 insulation resistance: ≥ 1000 M Ω (normal)



mechanical characteristics

- insulator: PBT, UL94V-0
- endurance: 200 cycles
- vibration: 490m/s²
- contact retention: 20N
- working temperature: -40 $^{\circ}$ C ~ +115 $^{\circ}$ C
- salt spray: 48h



角色	签名	签名日期	手工签名	名称	插座	幅面 A3
drawing	Alpha			型号	DP4SC0504-001	比例 1:1
				代号	21E5-914-8625-B1	第 1/1 页
						第 版
						资料型别
				 中航光电科技股份有限公司		